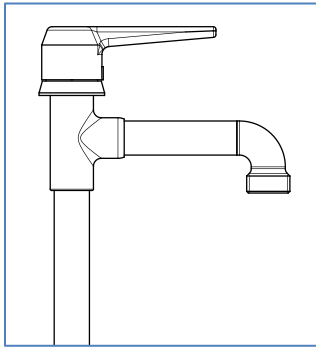
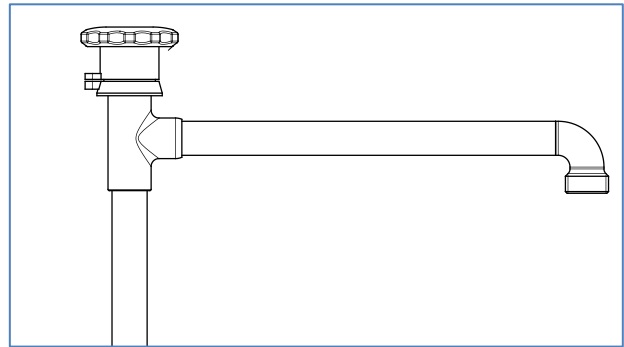


Arctic Park



Typ P3150-LG
(X=150mm - Standard)

Frostsicheres Standventil

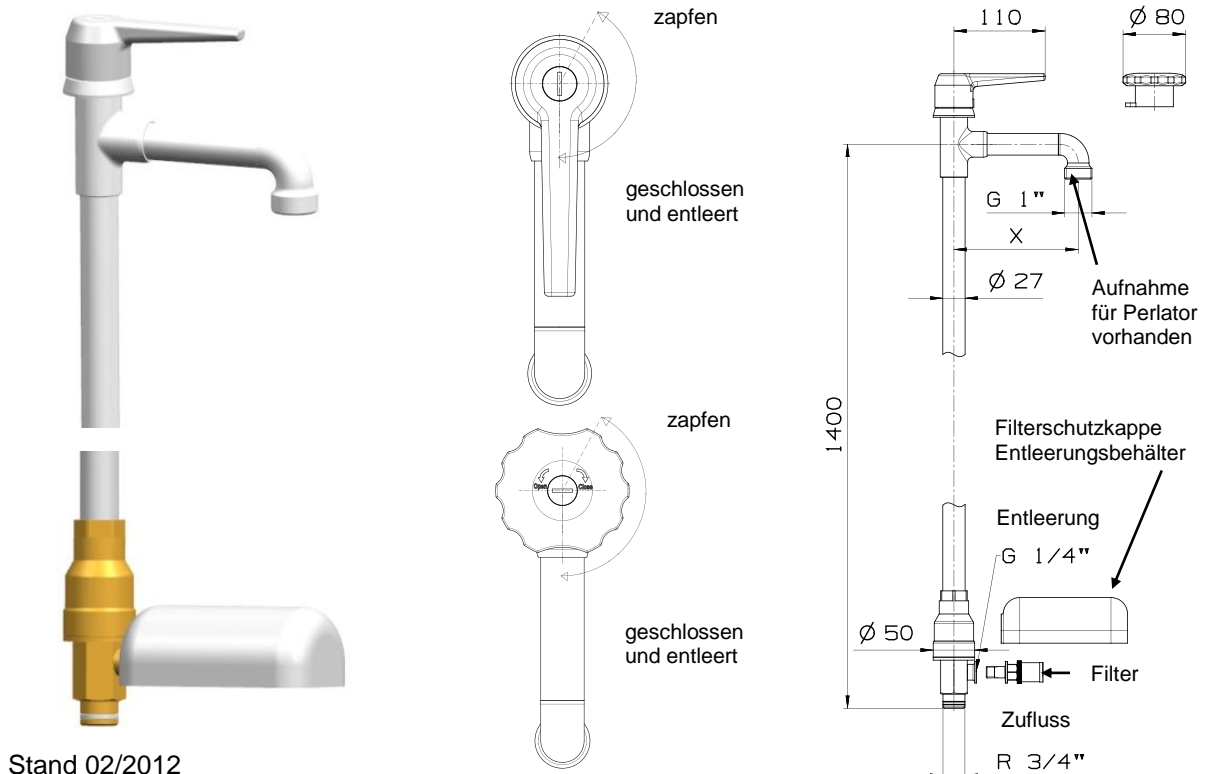


Typ P3500-RG
(X=500mm; abschließbar)

- Griffvarianten (LG=langer Griff; RG=runder Griff /abschließbar mit Vorhängeschloss)
- Auslauflängen (X=150mm (Standard), 200mm, 250mm, 300mm, 500mm)
- Zapfstrahl und Durchflussmenge durch den Einsatz von verschiedenen Perlatoren veränderbar
- verschleißfreie Betätigung im frostsicheren Erdreich durch den Einsatz von Keramikscheiben
- Wasserentnahme auch während der Frostperiode möglich, da die Armatur in der GESCHLOSSEN Stellung vollständig entleert wird
- Rückflussverhinderer im Wasserzulauf

Werkstoffe:

Griff	Zink-Druckguss verchromt
Gehäuseteile (Entnahmebereich)	Messing verchromt
Gehäuserohr	Edelstahl
Gehäuseteile (im Erdreich)	Messing



Stand 02/2012

www.arctic-garden.de