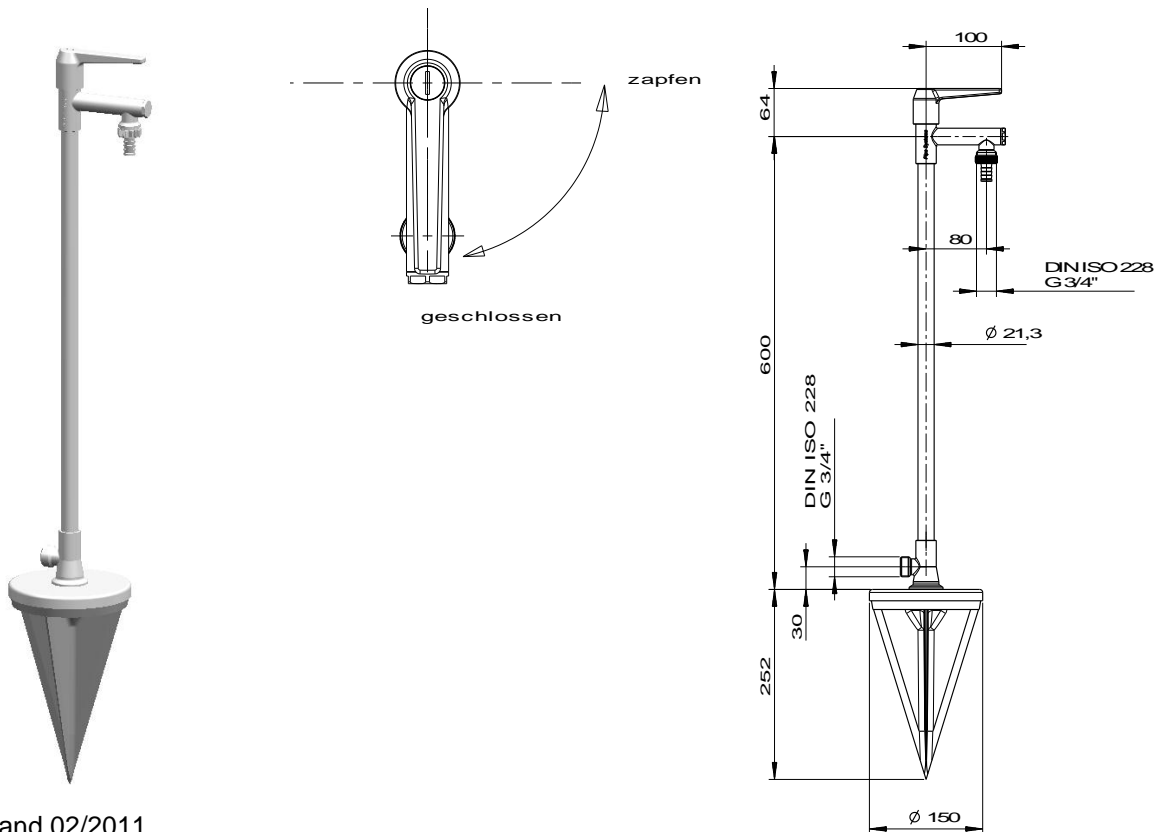


ARCTIC - SUMMER
Sommer- Standventil
Typ S600-LG

- 2 Schaltstellungen:
 - OFFEN (Wasserentnahme)
 - GESCHLOSSEN (Wasserabsperrung)
- Verschleißfreie Betätigung durch den Einsatz von Keramikscheiben (Auf /Zu –Position erfolgt über 90 Grad Drehbewegung)
- An den Zulauf kann ein handelsüblicher Gartenschlauch angeschlossen werden
- Das Sommer-Standventil kann mit dem Erdanker an beliebigen Stellen im Garten einfach und schnell positioniert werden (das Abrollen langer Schläuche entfällt in vielen Fällen)

Werkstoffe:

Griff	Zink-Druckguss verchromt
Gehäuseteile (Entnahmebereich)	Messing verchromt
Gehäuserohr	Edelstahl
Gehäuseteile (Anschlussbereich)	Messing verchromt
Abdeckblech für Erdanker	Edelstahl
Erdanker	Kunststoff



Stand 02/2011