

ARCTIC - PARK

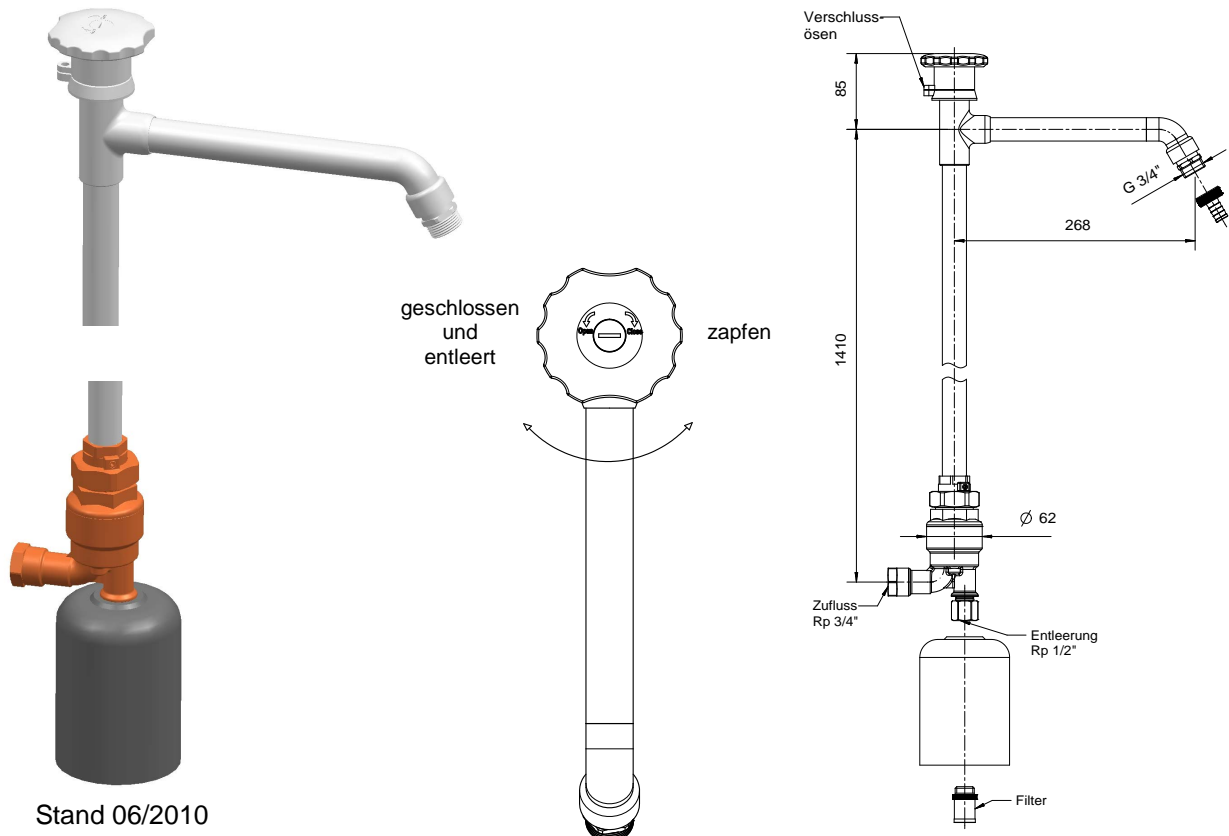
Frostsicheres Standventil

Typ P4250-RG

- 2 Schaltstellungen:
 - OFFEN (Wasserentnahme)
 - GESCHLOSSEN (automatische Entleerung über die Drainage)
- Verschleißfreie Betätigung im frostsicheren Erdreich durch den Einsatz von Keramikscheiben
- Rückflussverhinderer im Wasserzulauf, damit kein Schmutzwasser in die Wasserleitung gelangt
- Rückflussverhinderer vor der Drainage zur Verhinderung des Zutritts von Schmutzwasser aus der Umgebung
- Wasserentnahme auch während der Frostperiode möglich, da die Armatur in der GESCHLOSSEN Stellung vollständig entleert wird
- Abschließbar mit handelsüblichen Vorhängeschlössern

Werkstoffe:

Griff	Zink-Druckguss verchromt
Gehäuseteile (Entnahmebereich)	Messing verchromt
Gehäuserohr	Edelstahl (1.4301)
Gehäuseteile (im Erdreich)	Rotguss



Stand 06/2010